

Bericht nach § 77 Abs. 1 Nr.2 EEG 2014 EEG-Einspeisungen im Jahr 2015

Netzbetreiber (VNB): **ovag Netz AG**
Betriebsnummer der Bundesnetzagentur: **10001836**
Netznummer der Bundesnetzagentur: **01**
Vorgelagerter Übertragungsnetzbetreiber (ÜNB): **TenneT TSO GmbH**

Einleitung

Gemäß § 77 Abs. 1 Nr. 2 EEG 2014 ist der Netzbetreiber verpflichtet, einen Bericht über die Ermittlung der nach §§ 45-47 mitgeteilten Daten zu veröffentlichen. Dieser Pflicht kommen wir mit diesem Dokument nach.

Grundsystematik

Die gemäß §§ 19 ff. EEG 2014 durch uns als abnahmepflichtigen Verteilnetzbetreiber an die Anlagenbetreiber ausgezahlten Vergütungen werden uns gemäß § 57 EEG durch den vorgelagerten Übertragungsnetzbetreiber, abzgl. der nach § 18 Abs. 2 und 3 Stromnetzentgeltverordnung ermittelten vermiedenen Netzentgelte, erstattet.

Zur Ermittlung der vermiedenen Netzentgelte befindet sich im Anhang eine Darstellung der Mengenflüsse [Grafik 1]. Die vermiedenen Netznutzungsentgelte setzen sich dabei aus der Vermeidungsarbeit und der Vermeidungsleistung zusammen. Die tatsächliche Vermeidungsleistung – für Anlagen mit Lastgangmessung – wurde aus der Differenz der zeitgleichen Jahreshöchstlast aller Entnahmen aus der Netz- bzw. Umspannebene und der Bezugslast aus der vorgelagerten Netz- bzw. Umspannebene im Zeitpunkt der zeitgleichen Jahreshöchstlast ermittelt. [Grafik 2] zeigt beispielhaft die angewandte Systematik am Beispiel der Ebene Umspannung HS/MS. Die Ergebnisse für die Vermeidungsleistung je Netz- bzw. Umspannebene sind in [Tabelle 1] ausgewiesen.

Meldungen von Anlagenbetreibern

Die für den bundesweiten Ausgleich und die Vergütungszahlungen erforderlichen Daten basieren auf den entsprechend von den Anlagenbetreibern gemäß § 71 Abs. 1 und 2 EEG 2014 zur Verfügung gestellten Daten und wurden von diesen angefordert, sofern sie nicht bereits vorlagen. Für die Richtigkeit dieser Angaben sind wir daher nicht verantwortlich und übernehmen diesbezüglich keine Haftung.

Die Anlagenbetreiber haben uns Rechnungen über die von ihnen eingespeisten Mengen eingereicht. Nach Prüfung und ggf. Korrektur wurden die entsprechenden Einspeisevergütungen ausbezahlt. Hierbei wurden alle bis zur Ausschlussfrist 28.02.2016 eingehenden Rechnungen berücksichtigt.

Eine Aufstellung der anlagenscharfen Mengen und Vergütungen sowie die Anlagenstammdaten 2015 sind auf unserer Internet-Seite www.ovag-netz.de veröffentlicht. Eine Erläuterung der dort zum Download bereitgestellten Daten sind im Anhang [Tabelle 2] zu finden. Eine Übersicht zum Anlagenbestand am 31.12.2015 ist im Anhang zu finden [Tabelle 3].

Meldungen an den Übertragungsnetzbetreiber TenneT TSO GmbH

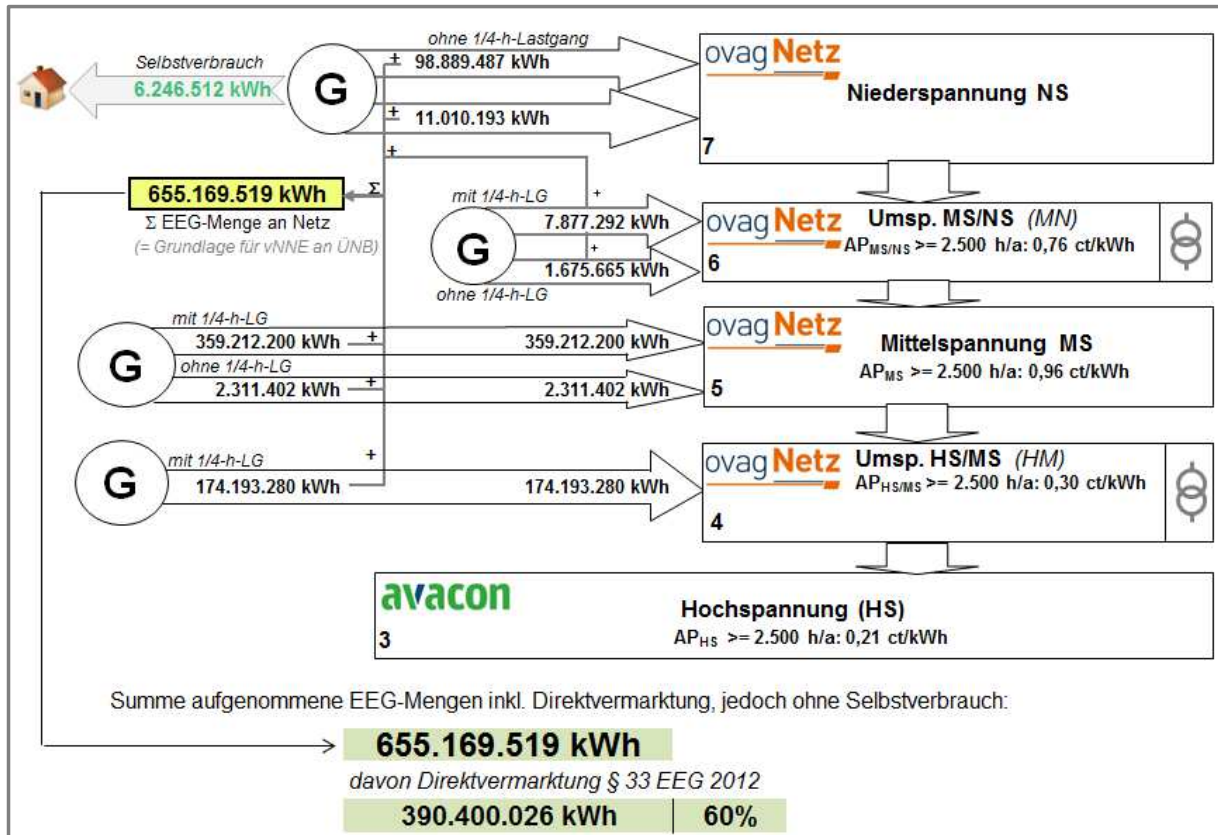
Die für den bundesweiten Ausgleich erforderlichen Daten wurden gemäß § 57 EEG 2014 an den ÜNB übermittelt. Die auf die einzelnen Energieträger aggregierten Daten wurden durch einen Wirtschaftsprüfer bzw. einen vereidigten Buchprüfer im Sinne des § 75 EEG 2014 bescheinigt. Ein Exemplar dieser Bescheinigung wurde dem ÜNB fristgemäß zur Verfügung gestellt. Die Datenzusammenstellung finden Sie im Anhang [Tabellen 4.1-4.5 und 5.1-5.5].

Friedberg, den 30.05.2016
ovag Netz AG

Sitz der Gesellschaft Friedberg (Hessen)
Registergericht Friedberg HR B 6019
Vorstand Rolf Gnadt, Peter Hans Hög
Vorsitzender des Aufsichtsrates Rainer Schwarz

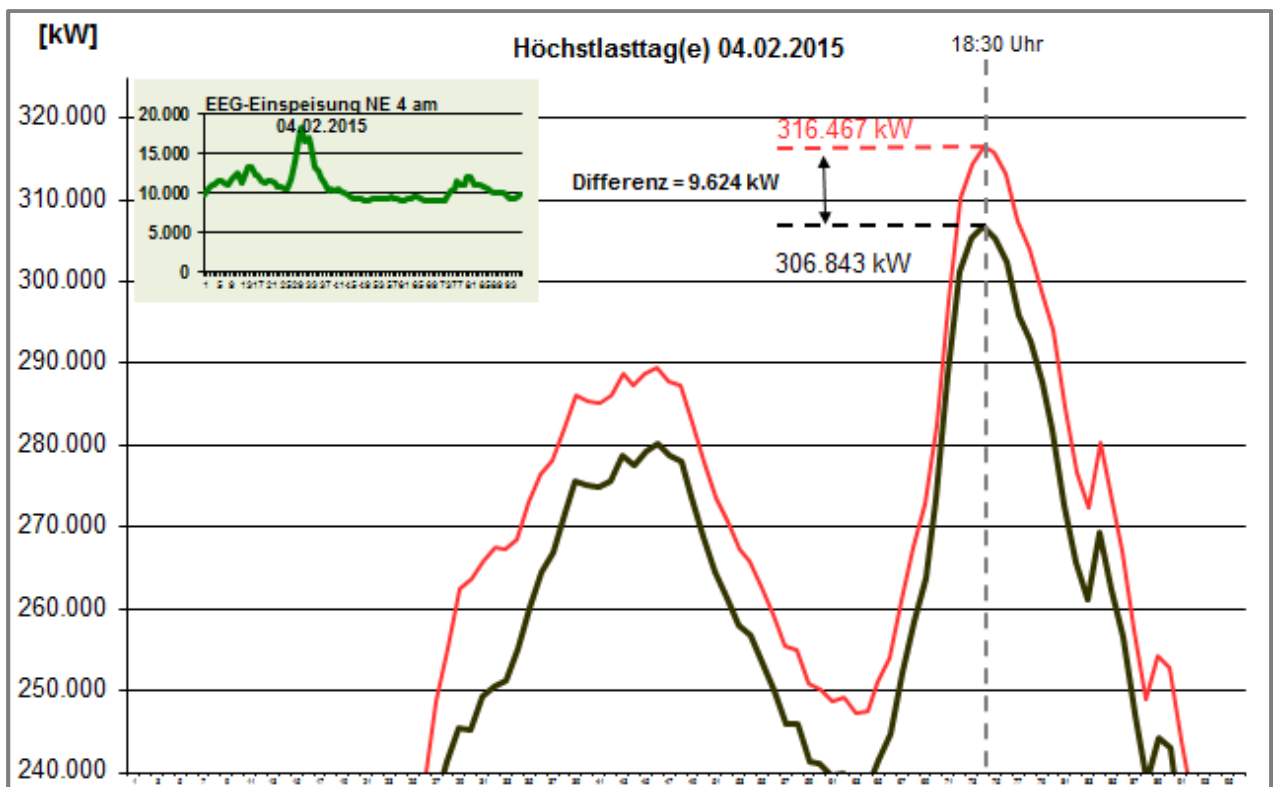
Anhang zum Bericht nach § 77 Abs. 1 Nr. 2 EEG 2015 EEG-Einspeisungen im Jahr 2015

[Grafik 1] Mengenflüsse EEG 2015



Hinweis: Die hier ausgewiesenen Mengen sind die vNNE-relevanten Mengen, welche wegen Sanktionierung usw. höher sind als die „kaufmännisch abgenommenen Strommengen“ im Testat.

[Grafik 2] Ermittlung tatsächliche Vermeidungsleistung (Beispiel Umsp. HS/MS)



[Tabelle 1] Tatsächlich vermiedene Leistung und vermiedene Netzentgelte aus Vermeidungsleistung

Zusätzlich zum Arbeitspreisanteil wurden durch Anlagen mit ¼-h-Einspeiselastgangmessung Leistungspreisanteile entsprechend StromNEV § 18 vermieden.

In Summe wurden **1.610.156,68 €** an Leistungspreisanteilen vermieden.

vermiedener Leistungspreis Einspeisung in HS/MS-Ebene	NE 4	602.851,06 €
vermiedener Leistungspreis Einspeisung in MS-Ebene	NE 5	964.666,11 €
vermiedener Leistungspreis Einspeisung in MS/NS-Ebene	NE 6	33.725,75 €
vermiedener Leistungspreis Einspeisung in NS-Ebene	NE 7	8.913,76 €
	<i>Summe:</i>	<u><u>1.610.156,68 €</u></u>

Es zeigte sich, dass PV-Anlagen aufgrund der in den Abendstunden liegenden Netzspitze keinen Beitrag zur Vermeidungsleistung lieferten. Einen wesentlichen Beitrag leisteten Biomasse-Anlagen und darunter besonders eine Großanlage sowie Windkraft.

[Tabelle 2] Erläuterung zu den Download-Dateien Jahresmeldung 2015

(siehe www.ovag-netz.de → Veröffentlichungen → EEG → EEG Datenmeldung 2015)

Txt-Datei

Inhalt

10001836_SUM_2015_14_IstEEGJahrBew.txt	=	Anlagenscharfe Mengen und Vergütungszahlungen sowie anlagenscharfe vermiedene Netznutzungsentgelte
10001836_SUM_2015_14_IstEEGJahrStamm.txt	=	Stammdaten der EEG-Einspeiseanlagen Aus Gründen des Datenschutzes wurden alle Straßennamen/Hausnummern auf „Musterstraße 99“ gesetzt.

[Tabelle 3] Anlagenbestand zum 31.12.2015 (in 2015 abgerechnete Anlagen)

Energieträger	Anzahl Anlagen* [1]	installierte Leistung [kW], [kWp]
Wasser	35	1.698,30
Biomasse	51	21.710,50
Wind onshore	75	213.759,80
Photovoltaik	9.119	157.345,35
Summe	9.280	394.513,95

* bei Wind Mischung aus Windparks und einzelnen Anlagen

[Tabelle 4.1] Testatdaten Hauptnetz 11YN10001836-01Y

EEG-Vergütung und Selbstverbrauch

Energieträger	Kaufmännisch abgenommene Strommengen [kWh]	Einspeisevergütung und Selbstverbrauchsvergütung [€]
Wasserkraft	4.813.563,000	377.744,09
Deponiegas	0,000	0,00
Klärgas	0,000	0,00
Grubengas	0,000	0,00
Biomasse	28.018.480,133	5.903.032,67
Geothermie	0,000	0,00
Windenergie an Land	107.350.493,252	9.835.967,10
Windenergie auf See	0,000	0,00
Solar	124.125.262,998	43.394.823,85
Summe	264.307.799,383	59.511.567,71

Selbstverbrauchsvergütung [€] 835.816,79
 Vergütete selbstverbrauchte Strommenge [kWh] 6.240.267,787

[Tabelle 4.2] Testatdaten Hauptnetz 11YN10001836-01Y

Direktvermarktung

Energieträger	Marktprämie [€]	Direkt vermarktete Strommengen	
		Marktprämienmodell [kWh]	Sonstige Direktvermarkt. [kWh]
Wasserkraft	0,00	0,000	0,000
Deponiegas	0,00	0,000	0,000
Klärgas	0,00	0,000	0,000
Grubengas	0,00	0,000	0,000
Biomasse	15.834.185,31	124.171.283,483	0,000
Geothermie	0,00	0,000	0,000
Windenergie an Land	18.039.343,91	252.178.044,005	0,000
Windenergie auf See	0,00	0,000	0,000
Solar	1.643.054,82	11.995.375,780	0,000
Summe	35.516.584,04	388.344.703,268	0,000

[Tabelle 4.3] Testatdaten Hauptnetz 11YN10001836-01Y

Flexibilitätsprämie

	Förderung [€]
Flexibilitätszuschlag und Flexibilitätsprämie	101.277,44

[Tabelle 4.4] Testatdaten Hauptnetz 11YN10001836-01Y (Fortsetzung)

Vermiedene Netznutzung

Energieträger	vNNE [€]
Wasserkraft	28.557,08
Deponiegas	0,00
Klärgas	0,00
Grubengas	0,00
Biomasse	1.140.537,84
Geothermie	0,00
Windenergie an Land	1.906.095,53
Windenergie auf See	0,00
Solar	911.404,31
Summe	3.986.594,76

[Tabelle 4.5] Testatdaten Hauptnetz 11YN10001836-01Y (Fortsetzung)

Zusammenfassung

	Zahlung [€]
Einspeisevergütung und Selbstverbrauchsvergütung	59.511.567,71
+ Marktprämie	35.516.584,04
+ Förderung für Flexibilität	101.277,44
– vermiedene Netznutzungsentgelte (vNNE)	3.986.594,76
Zwischenergebnis	91.142.834,43
– EEG-Umlage für Eigenversorgung in 2014	0 *)
– EEG-Umlage für Eigenversorgung in 2015	0 *)
Zwischenergebnis	91.142.834,43
+ Nachträgliche Korrekturen nach § 62 EEG 2014	0 **)
Saldo	91.142.834,43

) **EEG-Umlage für Eigenversorgung nach § 9 Abs. 3 AusglMechV werden hier nicht erfasst und können daher bei der Saldierung an dieser Stelle nicht berücksichtigt werden.

*) **Nachträgliche Korrekturen** nach § 62 EEG 2014 werden hier nicht erfasst und können daher bei der Saldierung an dieser Stelle nicht berücksichtigt werden.

[Tabelle 5.1] Testatdaten Teilnetz 11YN10001836-04S

EEG-Vergütung und Selbstverbrauch

Energieträger	Kaufmännisch abgenommene Strommengen [kWh]	Einspeisevergütung und Selbstver- brauchsvergütung [€]
Wasserkraft	0,000	0,00
Deponiegas	0,000	0,00
Klärgas	0,000	0,00
Grubengas	0,000	0,00
Biomasse	0,000	0,00
Geothermie	0,000	0,00
Windenergie an Land	0,000	0,00
Windenergie auf See	0,000	0,00
Solar	116.390,000	52.750,72
Summe	116.390,000	52.750,72

Selbstverbrauchsvergütung [€] 899,39
 Vergütete selbstverbrauchte Strommenge [kWh] 6.244,000

[Tabelle 5.2] Testatdaten Teilnetz 11YN10001836-04S

Direktvermarktung

Im Teilnetz 11YN10001836-04S fand keine Direktvermarktung statt.

[Tabelle 5.3] Testatdaten Teilnetz 11YN10001836-04S

Flexibilitätsprämie

Im Teilnetz 11YN10001836-04S wurde keine Flexibilitätsprämie beansprucht.

**[Tabelle 5.4] Testatdaten Teilnetz 11YN10001836-04S
vermiedene Netznutzung**

Energieträger	WNE [€]
Wasserkraft	0,00
Deponiegas	0,00
Klärgas	0,00
Grubengas	0,00
Biomasse	0,00
Geothermie	0,00
Windenergie an Land	0,00
Windenergie auf See	0,00
Solar	884,57
Summe	884,57

[Tabelle 5.5] Testatdaten Teilnetz 11YN10001836-04S (Fortsetzung)

Zusammenfassung

	Zahlung [€]
Einspeisevergütung und Selbstverbrauchsvergütung	52.750,72
+ Marktprämie	0,00
+ Förderung für Flexibilität	0,00
– vermiedene Netzungsentgelte (vNNE)	884,57
Zwischenergebnis	51.866,15
– EEG-Umlage für Eigenversorgung in 2014	0 *)
– EEG-Umlage für Eigenversorgung in 2015	0 *)
Zwischenergebnis	51.866,15
+ Nachträgliche Korrekturen nach § 62 EEG 2014	0 **)
Saldo	51.866,15

) **EEG-Umlage für Eigenversorgung nach § 9 Abs. 3 AusglMechV werden hier nicht erfasst und können daher bei der Saldierung an dieser Stelle nicht berücksichtigt werden.

*) **Nachträgliche Korrekturen** nach § 62 EEG 2014 werden hier nicht erfasst und können daher bei der Saldierung an dieser Stelle nicht berücksichtigt werden.